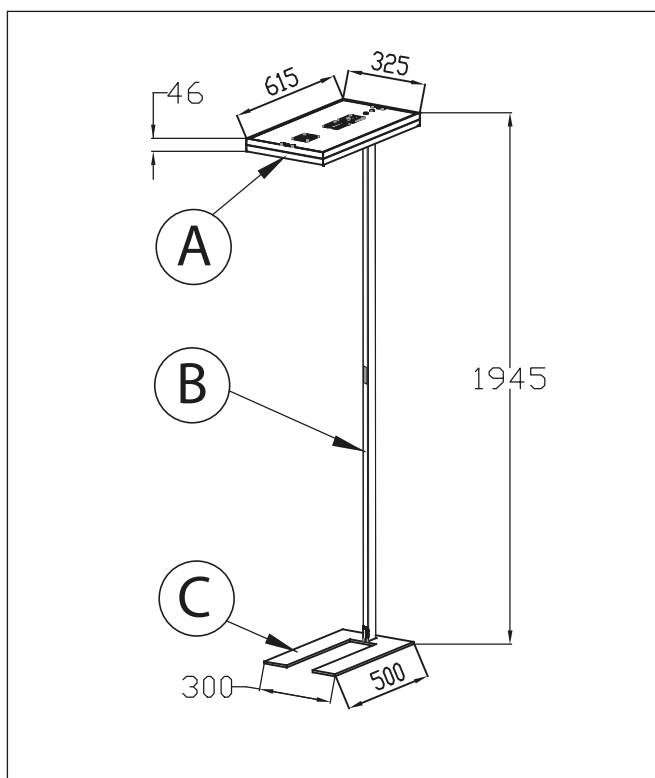


# Terra



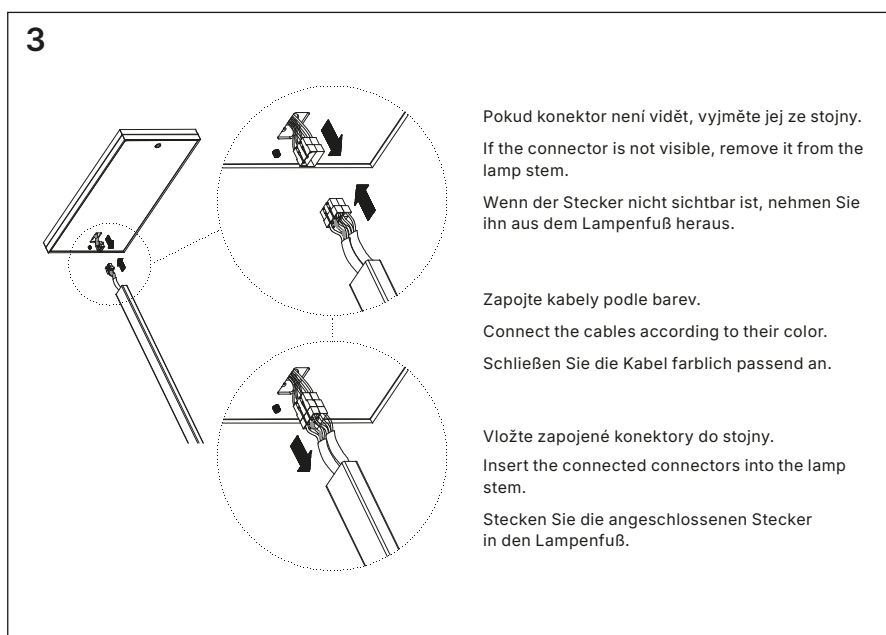
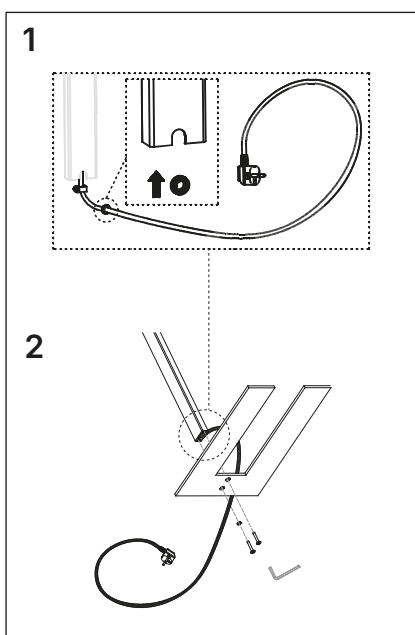
Lampa je dodávána na tři části v samostatných baleních.  
The lamp is delivered in three parts in separate packages.  
Die Lampe wird in drei Teilen in separaten Verpackungen geliefert.

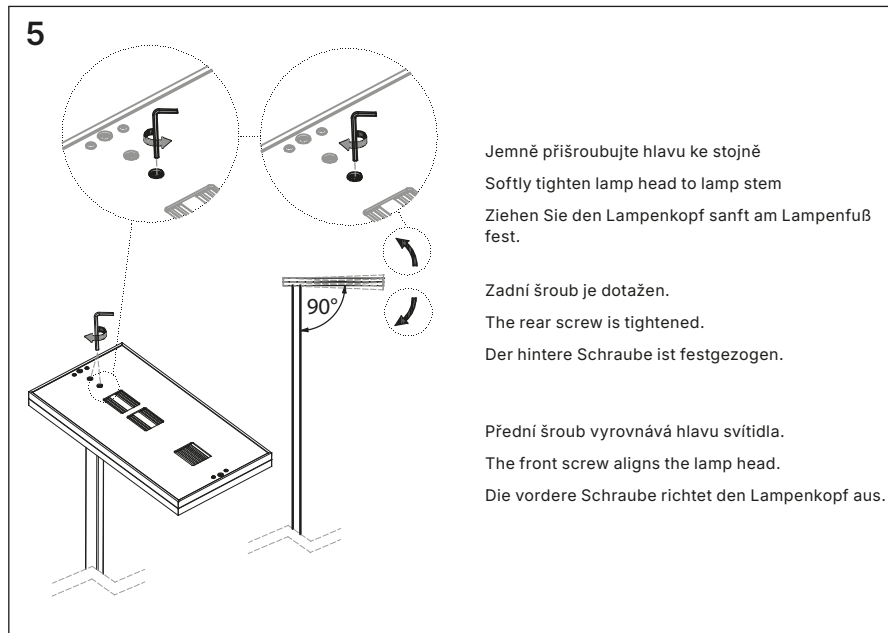
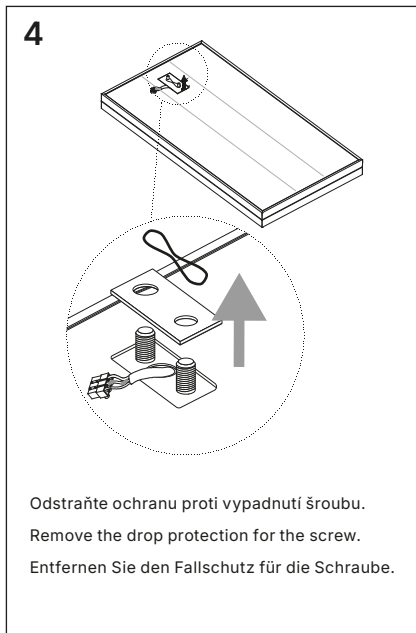
- A - Hlava svítidla | Lamp head | Lampenkopf
- B - Stojna | Lamp stem | Lampenfuss
- C - Podstava | Base | Socket

Montážní nářadí (není součástí dodávky)  
Assembly tools (not included in the package)  
Montagebedarf (nicht im Lieferumfang enthalten)

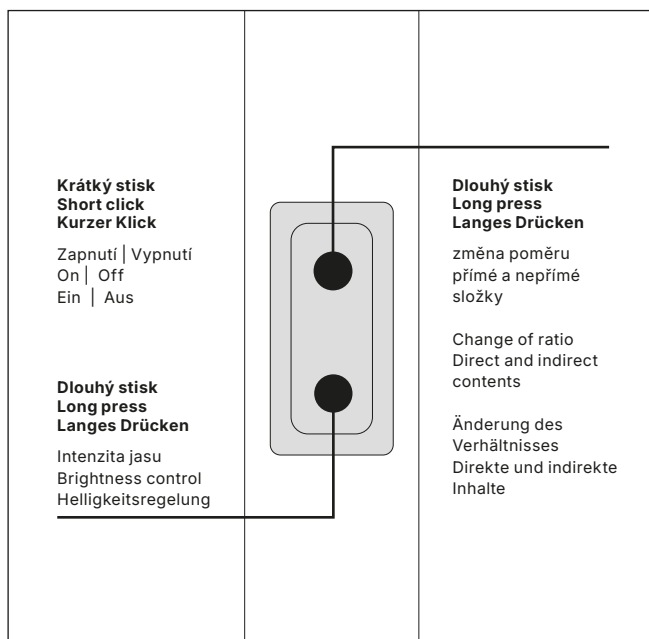
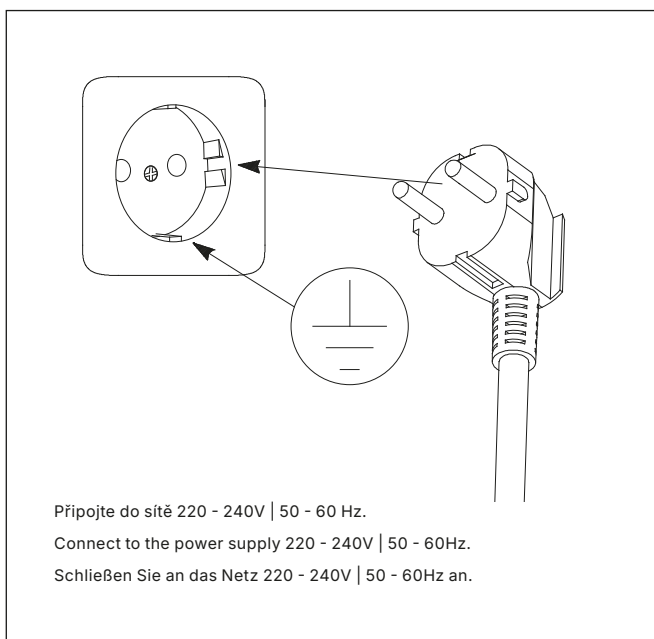


## Sestavení lampy | Lamp assembly | Lampenmontage





## Zapojení a ovládání | Connections & control | Anschlüsse und Steuerung



## Upozornění | Warning | Achtung

Je-li přírodní šňůra tohoto svítidla poškozená, musí ji pro zabránění nebezpečí nahradit výhradně výrobce nebo jeho servisní technik nebo osoba se stejnou kvalifikací.

Světelný zdroj tohoto svítidla je nevyměnitelný, po skončení životnosti tohoto svítidla je nutno vyměnit celé svítidlo.

Montáž smí provádět pouze pracovník s odbornou elektrotechnickou kvalifikací. Před prováděním jakékoliv údržby vypněte přívod elektrického proudu.

Výrobce nenese odpovědnost za nesprávné zacházení s produkty.

If the power cord of this lamp is damaged, it must be replaced exclusively by the manufacturer, his service technician, or a person with equivalent qualifications to prevent hazards.

The light source of this lamp is non-replaceable; when the lamp reaches the end of its life, the entire lamp must be replaced.

Installation may only be performed by a person with professional electrical qualifications. Before carrying out any maintenance, disconnect the power supply.

The manufacturer is not responsible for improper handling of the products.

Wenn das Anschlusskabel dieser Leuchte beschädigt ist, muss es ausschließlich vom Hersteller oder dessen Servicetechniker oder einer gleichwertig qualifizierten Person ersetzt werden, um Gefahren zu vermeiden.

Die Lichtquelle dieser Leuchte ist nicht austauschbar. Nach Ablauf der Lebensdauer dieser Leuchte muss die gesamte Leuchte ausgetauscht werden.

Die Montage darf nur von einer Person mit fachlicher elektrotechnischer Qualifikation durchgeführt werden. Schalten Sie die Stromversorgung aus, bevor Sie Wartungsarbeiten durchführen.

Der Hersteller übernimmt keine Verantwortung für unsachgemäßen Umgang mit den Produkten.

