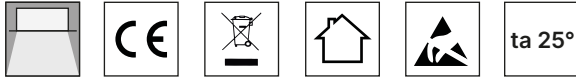
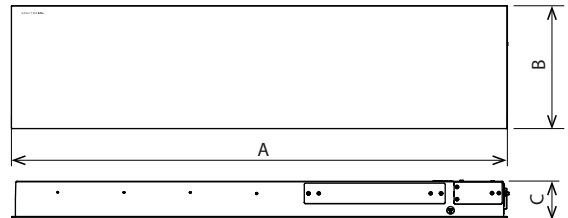


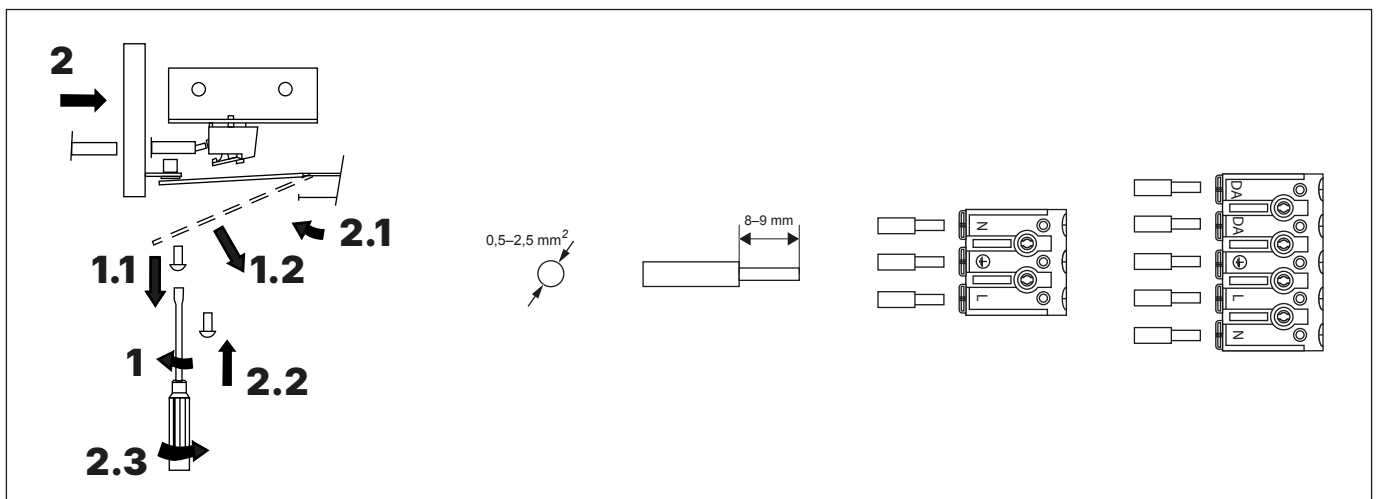
IBP



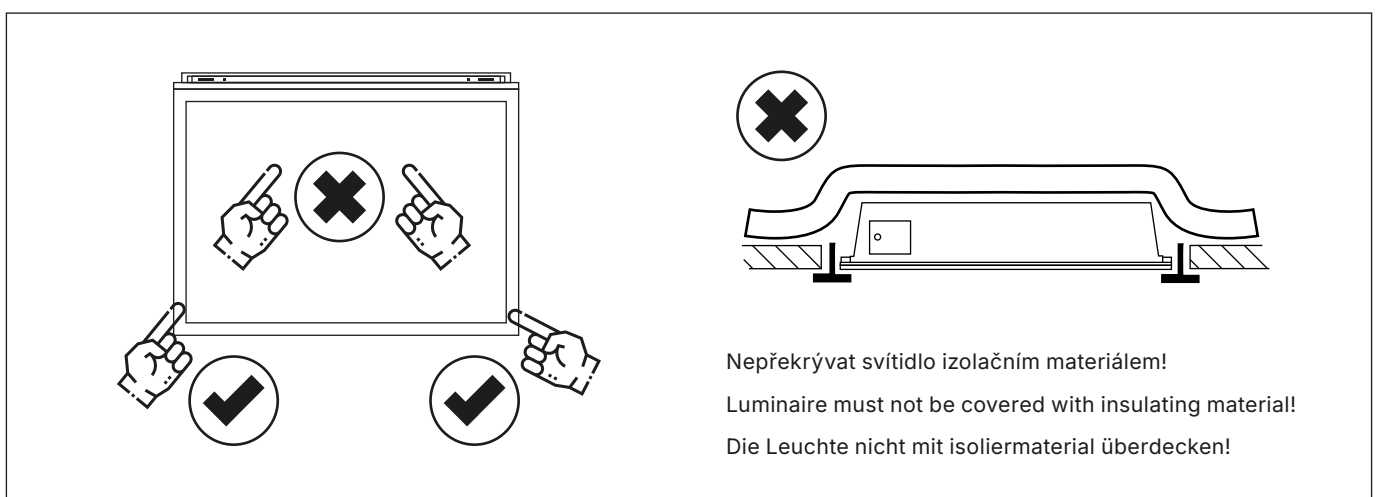
Označení svítidla	A	B	C
IBP A / IBP W&S A	596	596	90
IBP C / IBP W&S C	1195	296	90

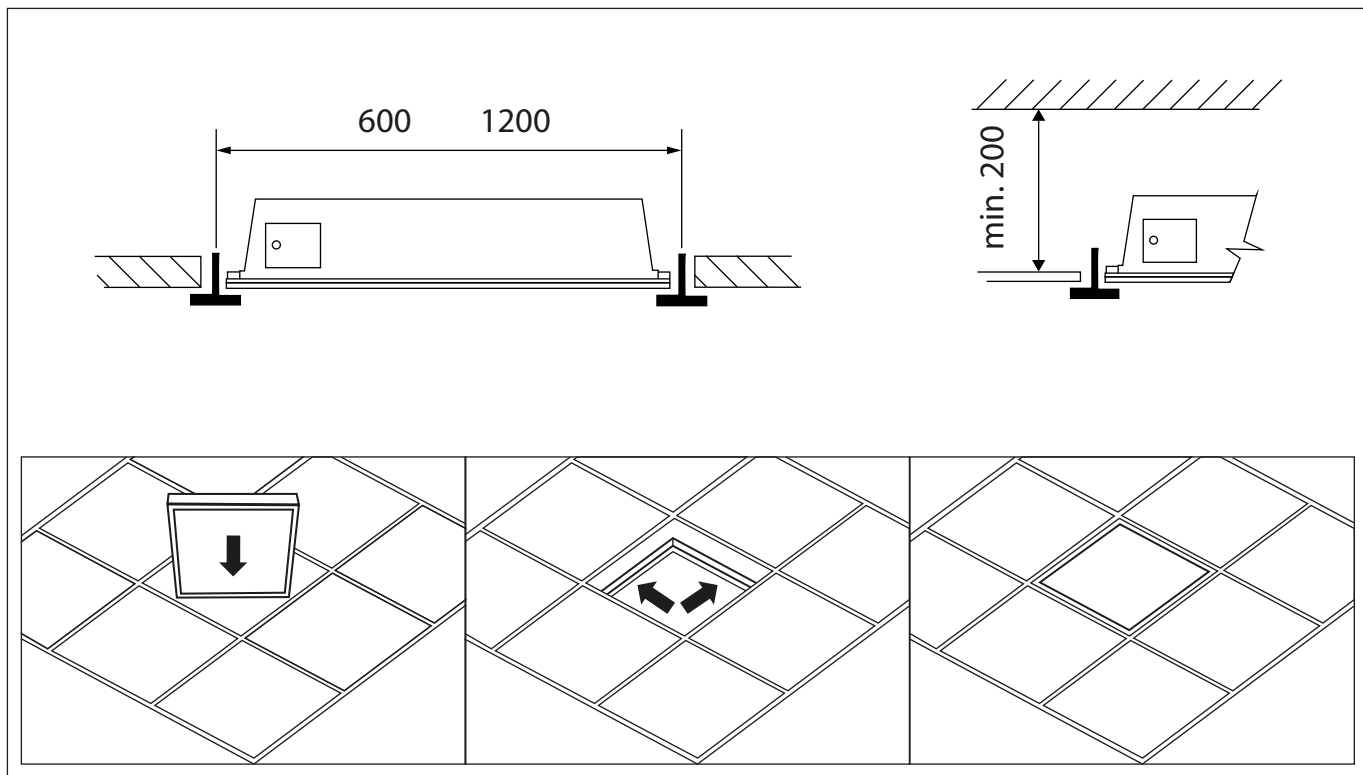


Zapojení svítidla | Light Fixture Connection | Anschluss einer Leuchte



Montáž svítidla | Light fixture installation | Installation einer Leuchte





Upozornění | Warning | Achtung

Montáž svítidla smí provádět pouze odborná elektromontážní firma nebo osoba s elektrotechnickou kvalifikací.

Před prováděním jakékoliv údržby vypněte přívod el. proudu.

Světelný zdroj tohoto svítidla je nevyměnitelný, po skončení životnosti tohoto svítidla je nutno vyměnit celé svítidlo.

Výrobce nebere žádnou zodpovědnost, pokud byl výrobek opraven, případně nesprávně nainstalován.

Záruka se nevztahuje na závady způsobené nevhodným zacházením.

The lighting unit may only be assembled by a skilled firm or by person with electrotechnical qualification.

Always switch-off the powersupply before carrying out any maintenance.

The light source of this luminaire is not replaceable, when the light source reaches its end of life the whole luminaire should be replaced.

The manufacturer shall not be liable for any modifications of the product of incorrect instalation of the product.

The warranty doesn't cover damage caused by improper handling.

Die Montage und die elektrische Installation der Leuchte muss von einer Elektrofachkraft durchgeführt werden.

Vor der beliebigen Wartungsausführung die Einspeisung abschalten.

Die Lichtquelle ist nicht austauschbar, nach Ablauf der Lebensdauer muss die komplette Leuchte getauscht werde.

Der Hersteller übernimmt keine Verantwortung, wenn das Produkt repariert oder unsachgemäß installiert wurde.

Die Garantie deckt keine Mängel ab, die durch unsachgemäße Handhabung verursacht werden.

